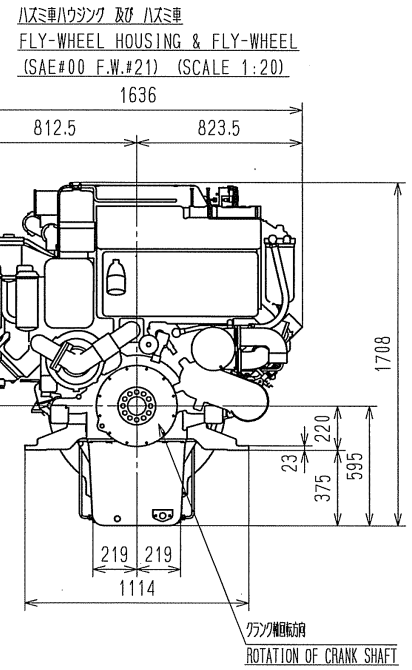
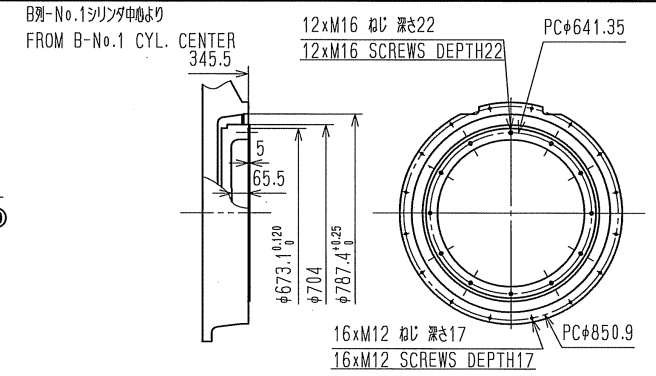
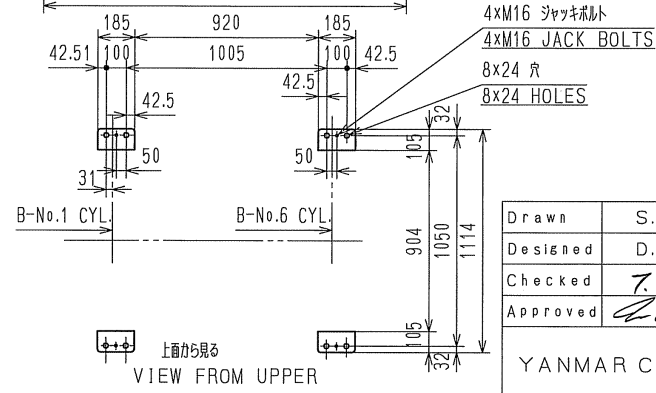
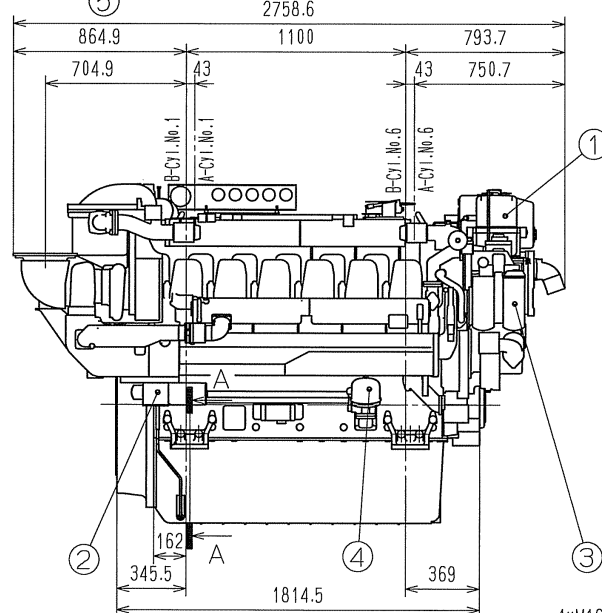
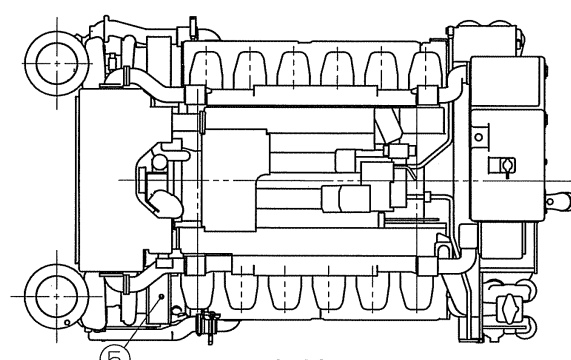
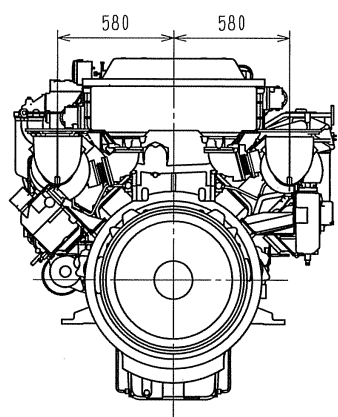
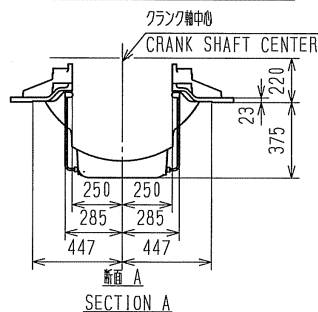


三角法
3RD ANGLE PROJECTION

No.	機器名称	NAME
1	清水タンク	FRESH WATER TANK
2	始動用モータ	STARTING MOTOR
3	燃料油こし	FUEL OIL FILTER
4	潤滑油こし	LUB. OIL FILTER
5	過給機吸気フィルタ	AIR FILTER FOR TURBO.



機関名称	減速逆転機名称
ENG.MODEL	CLUTCH MODEL
12AYM-(G)(E)(S)T	_____
TOTAL MASS (abt.) 4800 kg	

Drawn	S.Yamao	Customer	_____
Designed	D.Ruban	Work No.	_____
Checked	<i>T. Yata</i>	Name	12AYM-(G)(E)(S)T
Approved	<i>T. Yata</i>		OUTLINE
YANMAR CO.,LTD.		Scale	1:25 (1:10)
		Date	_____
		3rd Angle Proj.	Code B3-48991-0020